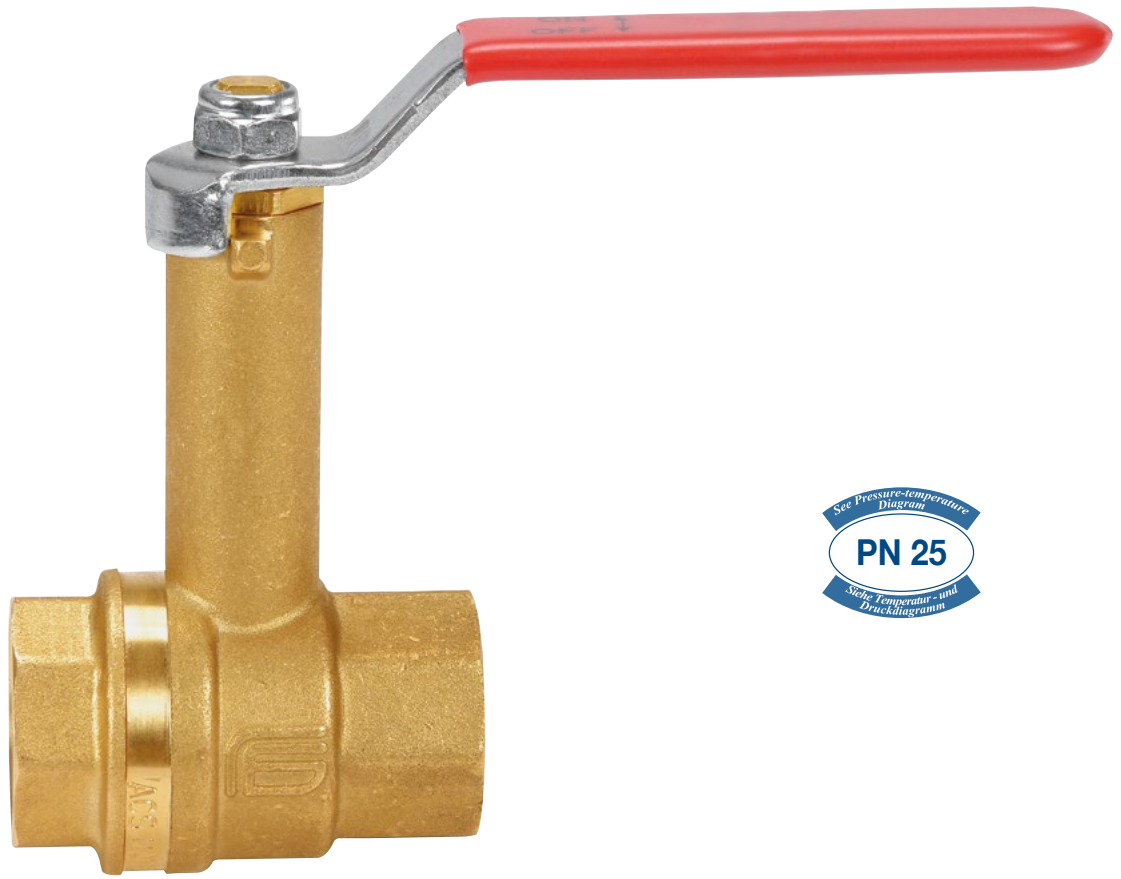


# EXTENSION®



art. 2191

## TECHNICAL FEATURES:

**Temperature limits:** for fluids from -15°C to + 110°C  
**Pressure limits:** for fluids PN25

## SPECIFIC FEATURES:

**Bore:** full.  
**Stem:** security system with self-adjusting gland.  
**Seats:** high resistance virgin PTFE.  
**Upper seal:** **4 seals**  
2 O-ring  
2 antifriction PTFE rings

## Application fields:

The EXTENSION L ball valve has been designed for cooling and chilled water systems that need insulation. The extension of the stem is fixed and does not rotate during operation, guaranteeing perfect insulation.

## Threaded end connections:

- Standard female and male according to UNI ISO 228/1.

## Operation devices:

Lever in steel – lever in aluminium  
Available colours: red (steel lever) – black (alu lever)

All the valves comply with the regulation **CE 2014/68/CE** and are tested 100% on pneumatic seal with electronic control.

art. 2197

Lever in aluminium  
Hebel aus Aluminium

## ALLGEMEINE DATEN DER STANDARDAUSFÜHRUNG:

**Temperaturbereich:** für Flüssigkeiten von -15°C bis +110°C  
**Betriebsdruck:** für Flüssigkeiten PN25

## SONSTIGE VORTEILE DER STANDARDAUSFÜHRUNG:

**Durchgang:** voll.  
**Spindel:** mit Sicherheitssystem bestehend aus regelbarer Stopfbuchse.  
**Sitzdichtungen:** reines, hochfestes PTFE.  
**Obere Abdichtung:** **4 Dichtungen**  
2 O-Ring  
2 reibungsverhindernde Ringe aus PTFE

## Anwendungsbereich:

Kugelhahn EXTENSION L ist besonders für Heiz- und Kühlanlagen geeignet, die eine Isolierung benötigen. Die Verlängerung ist fix, daher rotiert sie während der Hebel Tätigkeit nicht. Die Spindelverlängerung ist fix und rotiert während der Hebel Tätigkeit nicht. Auf diese Weise kann eine ideale Isolierung gewährleistet werden.

## Gewindeanschlüsse:

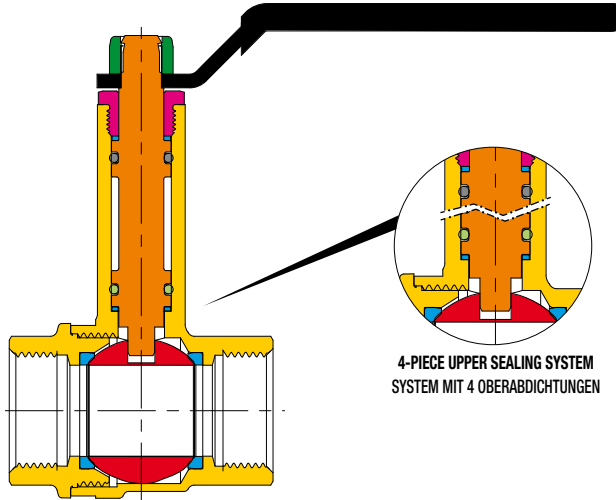
- Innen- und Außengewinde nach UNI ISO 228/1.

## Betätigungselemente:

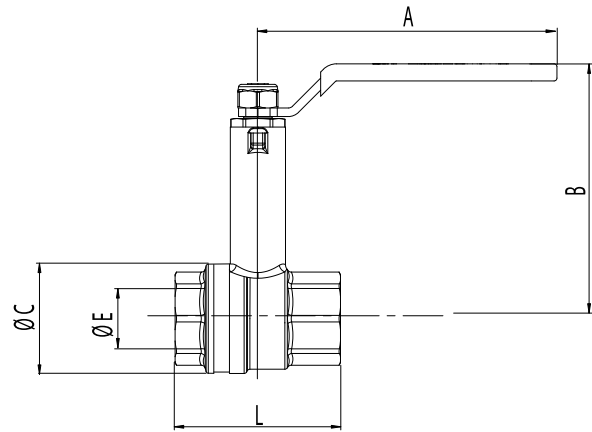
Hebel aus Stahl – Hebel aus Aluminium  
Verfügbare Farben: Rot (Stahl-Hebel) – Schwarz (Alu-Hebel)

Alle Kugelhähne berücksichtigen die **EG-Richtlinie 2014/68/EG** und werden 100% mit einem Verfahren kontrolliert, das eine elektronisch gesteuerte Luftdichtheitsprüfung vorsieht.

## SECTION / QUERSCHNITT



## DIMENSIONS / ABMESSUNGEN



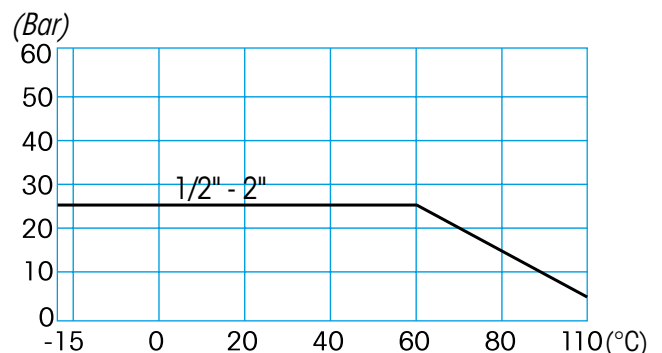
### LIST OF COMPONENTS: description/materials/treatments TEILELISTE: Beschreibung / Werkstoffe / Behandlungen

Body and threaded end Gehäuse und Gewindemuffe		CW617N (Pb ≤ 2,2% DIN 50930T6) - UBA list
Stem Betätigungsspindel		CW602N (Pb ≤ 2,2% DIN 50930T6) - UBA list
Chromium pl. polished ball Blank verchromte Kugel		CW617N (Pb ≤ 2,2% DIN 50930T6) - UBA list
Seats Dichtungen		PTFE
O-ring on the stem O-Ring Schaltwellenabdichtung		EPDM PEROXIDE / PEROXID-EPDM
O-ring on the stem O-Ring Schaltwellenabdichtung		HNBR
Extension gland Verlängerung Spindelhalter		CW617N
Seals Reibungsverhindernder Ring		PTFE
Operating device Betätigungselement		steel / Stahl
Fixing nut Befestigungsmutter		zinc plated steel / Zinkstahl

### VALVE DIMENSIONS PER TYPE AND SIZE - KUGELHAHNGRÖSSE NACH TYP UND MASS

nominal diameter mm Nenndurchmesser mm	15	20	25	32	40	50							
size in inches Zoll Abmessung	1/2"	3/4"	1"	1 1/4"	1 1/2"	2"							
Ø E bore mm Ø E durchgang mm	15	20	25	32	40	50							
A mm	85	105	105	130	130	165							
B mm	78	89,5	93,5	98,5	104,5	118,5							
Ø C	31	38,5	47	57,5	70	85,5							
L mm	50	58	69	80	91,5	109							

### PRESSURE/TEMPERATURE DIAGRAM - DRUCK/TEMPERATURDIAGRAMM



For Specifications about the Pressure-temperature Diagram and installation instructions, see page 454  
Für Spezifikationen über das Temperatur- und Druckdiagramm sowie für die Verwendungsvorschriften siehe Seite 454